



## SF

### Standardní vybavení:

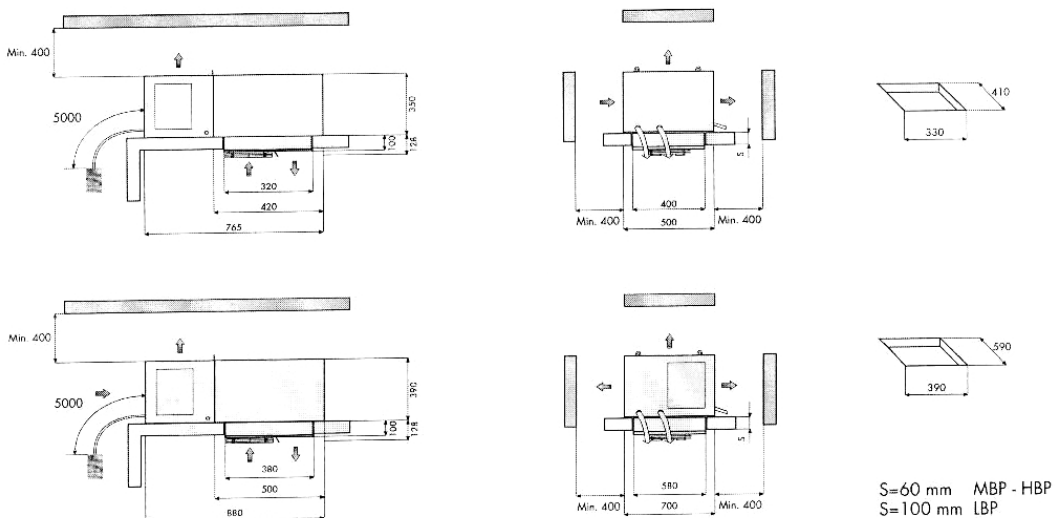
- Elektronický řídicí panel, s 5m kabelem
- Vysokotlaký presostat
- Dveřní spínač
- Světlo pro chlazený prostor
- Odpaření kondenzátu
- Topný kabel pro vyhřívání dveří - pro provedení L, mrazicí



BLOKOVÉ JEDNOTKY

## Série SF

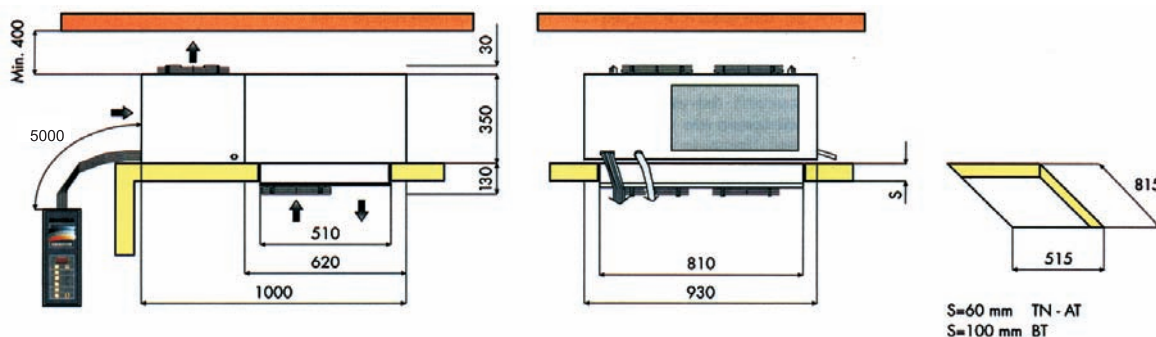
Model	Příkon		Váha kg	Objem chlazeného prostoru m <sup>3</sup>									Kč
	W	A		Ta = 25°C			Ta = 32°C			Ta = 43°C			
<b>SFH003Z001</b>	536	3,3	54	<b>+10</b>	<b>+5</b>	<b>+2</b>	<b>+10</b>	<b>+5</b>	<b>+2</b>	<b>+10</b>	<b>+5</b>	<b>+2</b>	<b>35.314,-</b>
<b>SFH006Z001</b>	637	4,2	62	8,6	7	5,5	7,2	5,8	4,6	5,5	4,4	3,5	<b>39.756,-</b>
				<b>+5</b>	<b>0</b>	<b>-5</b>	<b>+5</b>	<b>0</b>	<b>-5</b>	<b>+5</b>	<b>0</b>	<b>-5</b>	
<b>SFM003Z001</b>	611	4,1	44	7,8	4,9	3,8	6,6	4,1	3,2	4,6	2,9	2,3	<b>37.962,-</b>
<b>SFM006Z001</b>	633	3,6	60	10,9	7,8	6,2	9,1	6,5	5,2	7,3	4,9	4,0	<b>42.382,-</b>
<b>SFM007Z001</b>	909	5,1	67	14,4	9,1	7,1	13,4	7,8	6,1	8,4	5,1	4,1	<b>45.051,-</b>
				<b>-15</b>	<b>-20</b>	<b>-25</b>	<b>-15</b>	<b>-20</b>	<b>-25</b>	<b>-15</b>	<b>-20</b>	<b>-25</b>	
<b>SFL003Z001</b>	679	3,2	48	5,4	3,8	2,6	4,5	3,2	2,1	3,6	2,5	1,7	<b>42.250,-</b>
<b>SFL006Z001</b>	814	3,8	71	9,9	7	4,8	8,3	5,9	4	6,6	4,7	3,2	<b>45.620,-</b>
<b>SFL008Z001</b>	1350	6,5	77	12,6	10,6	7,7	10,4	8,6	6,2	6,4	5,2	3,6	<b>50.587,-</b>





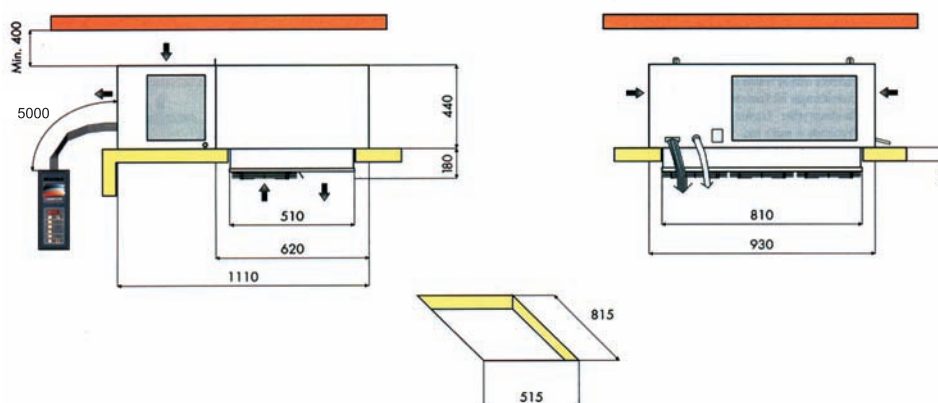
## Série SF

Model	Příkon		Váha kg	Objem chlazeného prostoru m <sup>3</sup>									Kč
	W	A		Ta = 25°C			Ta = 32°C			Ta = 43°C*			
<b>SFH009Z001</b>	805	4,7	87	<b>+10</b>	<b>+5</b>	<b>+2</b>	<b>+10</b>	<b>+5</b>	<b>+2</b>	<b>+10</b>	<b>+5</b>	<b>+2</b>	<b>46.473,-</b> <b>48.486,-</b>
<b>SFH016Z001</b>	1169	6	91	16	12,5	10,1	13,3	10,4	8,4	10,2	8,0	6,3	
				<b>+5</b>	<b>0</b>	<b>-5</b>	<b>+5</b>	<b>0</b>	<b>-5</b>	<b>+5</b>	<b>0</b>	<b>-5</b>	
<b>SFM009Z001</b>	1113	5,7	93	23,2	17,2	13,8	19,3	14,3	11,5	14,6	11	8,7	<b>48.048,-</b> <b>50.193,-</b>
<b>SFM016Z001</b>	1226	6,5	97	30,2	22,1	17,6	25,2	18,4	14,7	19,2	14,0	11,1	
				<b>-15</b>	<b>-20</b>	<b>-25</b>	<b>-15</b>	<b>-20</b>	<b>-25</b>	<b>-15</b>	<b>-20</b>	<b>-25</b>	
<b>SFL009Z001</b>	1239	6,1	99	16,8	12,2	8,4	14	10,1	7	10,5	7,5	5,2	<b>51.746,-</b>



## Série SF

Model	Příkon		Váha kg	Objem chlazeného prostoru m <sup>3</sup>									Kč
	W	A		Ta = 25°C			Ta = 32°C			Ta = 43°C*			
<b>SFH022Z002</b>	1493	4,3	144	<b>+10</b>	<b>+5</b>	<b>+2</b>	<b>+10</b>	<b>+5</b>	<b>+2</b>	<b>+10</b>	<b>+5</b>	<b>+2</b>	<b>65.728,-</b> <b>69.381,-</b>
<b>SFH034Z002</b>	1664	4,9	158	43,7	35,5	28,3	36,4	29,6	23,6	29,1	23,7	18,4	
				<b>+5</b>	<b>0</b>	<b>-5</b>	<b>+5</b>	<b>0</b>	<b>-5</b>	<b>+5</b>	<b>0</b>	<b>-5</b>	
<b>SFM022Z002</b>	1581	4,8	143	37	27,1	21	30,8	22,6	18,1	24,6	18,1	14,5	<b>71.285,-</b> <b>72.532,-</b>
<b>SFM034Z002</b>	2036	5,6	160	63,8	47,5	38	53,2	39,6	31,7	42,6	31,7	25,4	
				<b>-15</b>	<b>-20</b>	<b>-25</b>	<b>-15</b>	<b>-20</b>	<b>-25</b>	<b>-15</b>	<b>-20</b>	<b>-25</b>	
<b>SFL016Z002</b>	1697	4,7	130	29	20,3	13,3	24,2	16,8	11	19,4	13,5	8,8	<b>76.843,-</b> <b>82.750,-</b>
<b>SFL020Z002</b>	2373	5,6	134	37,1	31,2	22,5	31,1	25,9	18,3	20,2	16,6	11,3	





## Série SF

Model	Příkon		Váha kg	Objem chlazeného prostoru m <sup>3</sup>									Kč
	W	A		Ta = 25°C			Ta = 32°C			Ta = 43°C*			
<b>SFH054Z002</b>	2357	6,1	183	<b>+10</b> 88	<b>+5</b> 73	<b>+2</b> 60	<b>+10</b> 73	<b>+5</b> 60,8	<b>+2</b> 50	<b>+10</b> 58,7	<b>+5</b> 48,6	<b>+2</b> 39	<b>87.126,-</b>
<b>SFM054Z002</b>	2663	6,4	197	<b>+5</b> 87	<b>0</b> 64,8	<b>-5</b> 51,8	<b>+5</b> 72	<b>0</b> 54	<b>-5</b> 43,2	<b>+5</b> 58,2	<b>0</b> 43,2	<b>-5</b> 34,6	<b>91.130,-</b>
<b>SFL024Z002</b>	2373	5,6	193	<b>-15</b> 51,5	<b>-20</b> 39,6	<b>-25</b> 30,1	<b>-15</b> 42,9	<b>-20</b> 33	<b>-25</b> 25,1	<b>-15</b> 34,3	<b>-20</b> 26,4	<b>-25</b> 20,1	<b>92.859,-</b>
<b>SFL034Z002</b>	3061	6,6	200	76	61,2	44,9	63,8	51	37,4	51	40,8	29,9	<b>101.830,-</b>

